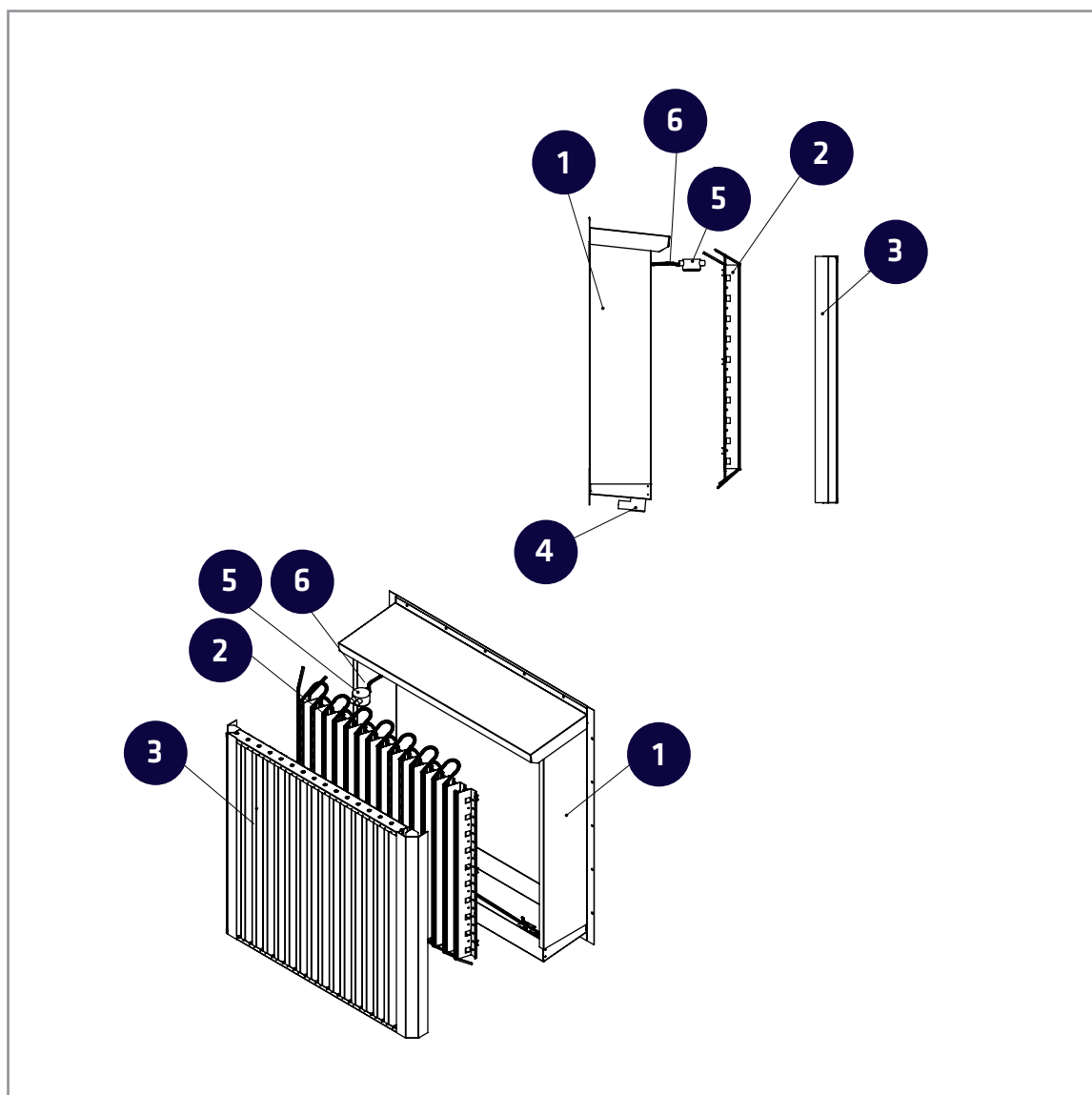




TUISKU-AF lumisuoja sulanapidolla ja ohjauksella – kytkentä- ja käyttöohjeet

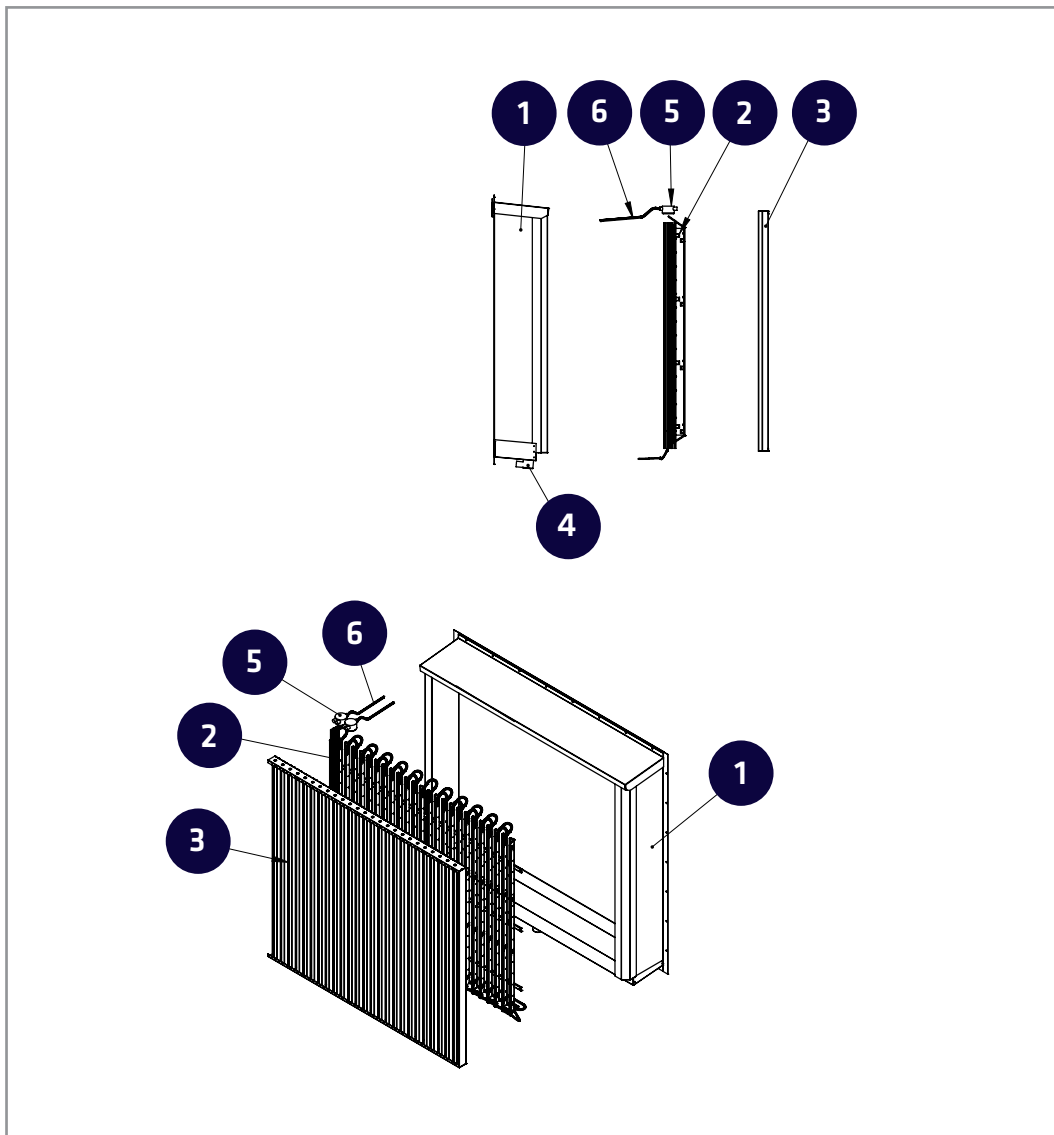
Pinta-asenteinen TUISKU-kokoonpano yhdellä sulanapitolämmitysyksiköllä



- 1 TUISKU-P kehys
- 2 Sulanapitolämmitysyksikkö
- 3 Säleikkö
- 4 Vedenpoistoviemäri, D50 muoviselle viemäriputkelle
- 5 Jakorasia IP67
- 6 Kumikaapeli 3x2,5 mm²

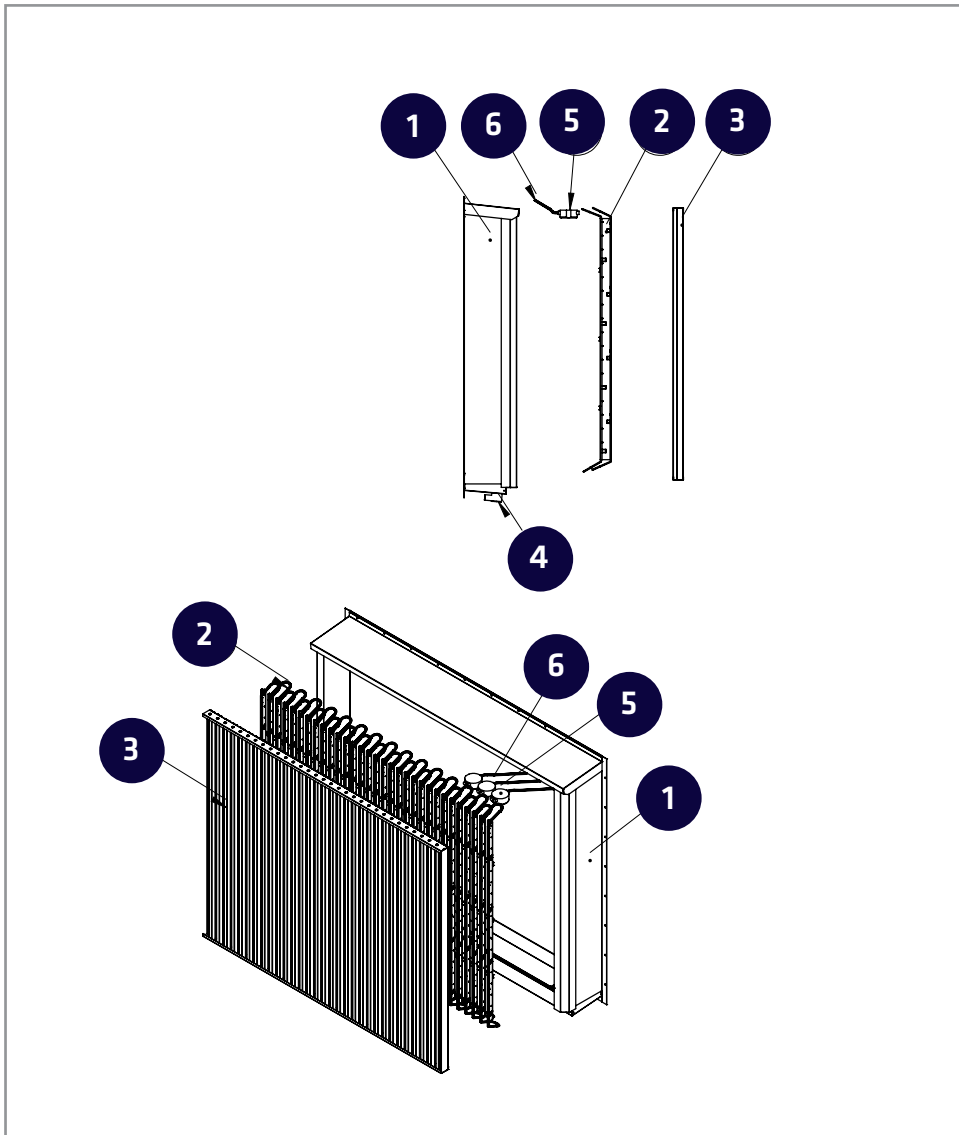
TUISKU-AF asennus on erillisessä TUISKU asennusohjeessa.

Pinta-asenteinen TUISKU-kokoonpano kahdella sulanapitolämmitysyksiköllä



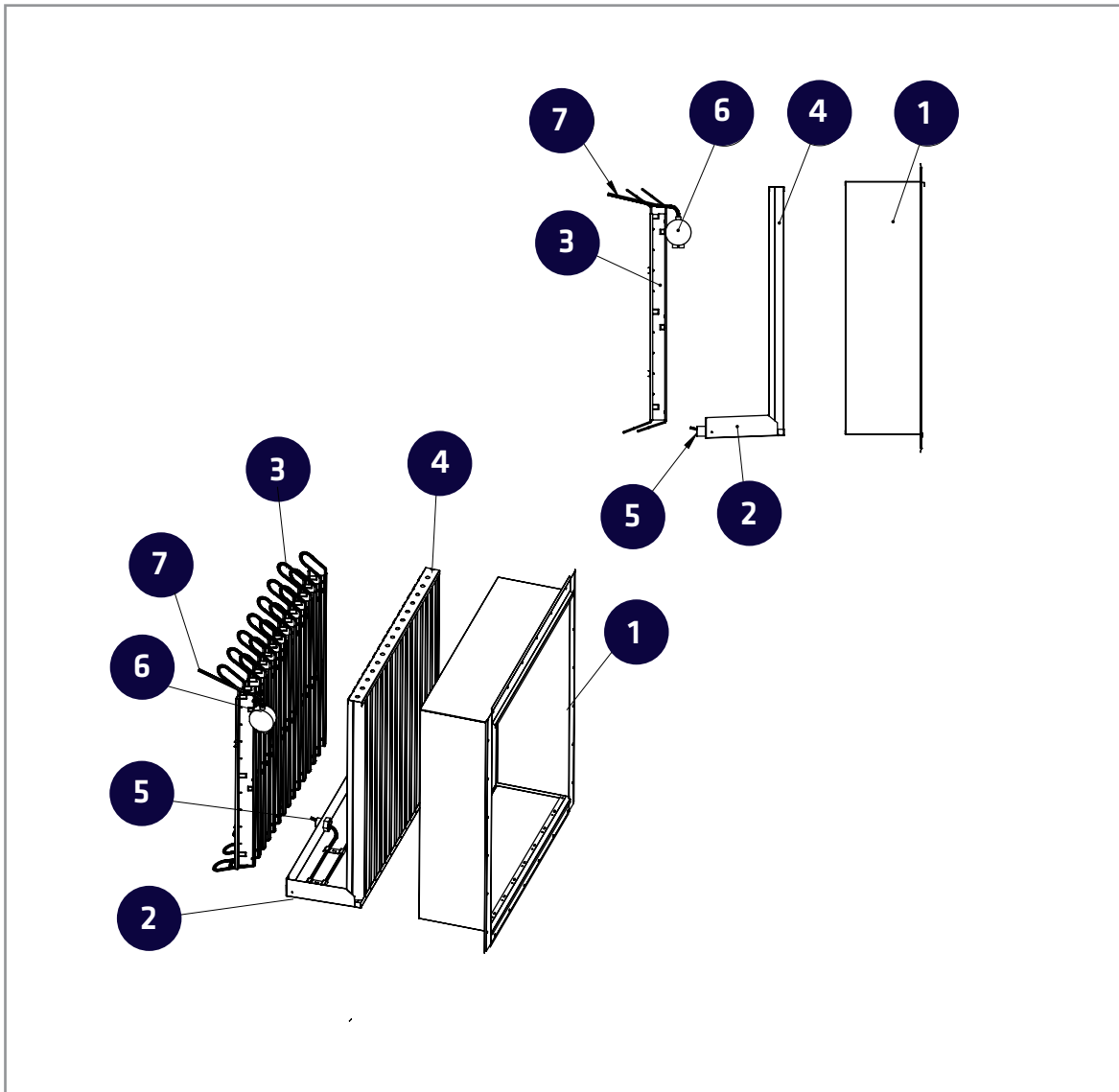
- 1 TUISKU-P kehys
- 2 Sulanapitolämmitysyksikköjä, 2 kpl
- 3 Säleikkö
- 4 Vedenpoistoviemäri, D50 muoviselle viemäriputkelle
- 5 Jakorasia IP67, 2 kpl
- 6 Kumikaapeli 3x2,5 mm², 2 kpl

Pinta-asenteinen TUISKU-kokoonpano kolmella sulanapitolämmitysyksiköllä



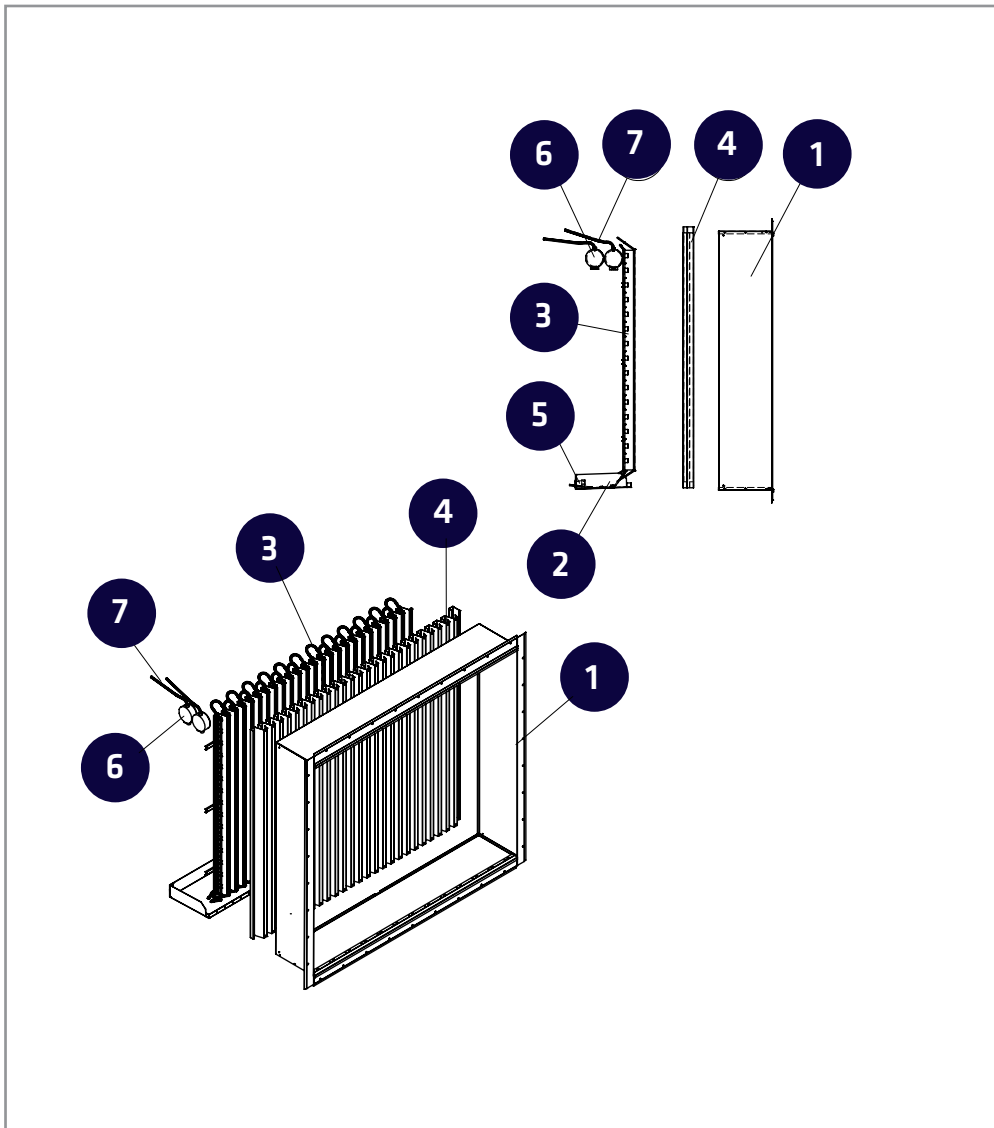
- 1 TUISKU-P kehys
- 2 Sulanapitolämmitysyksikköjä, 3 kpl
- 3 Säleikkö
- 4 Vedenpoistoviemäri, D50 muoviselle viemäriputkelle
- 5 Jakorasia IP67, 3 kpl
- 6 Kumikaapeli 3x2,5 mm², 3 kpl

Uppoasenteinen TUISKU-kokoonpano yhdellä sulanapitolämmitysyksiköllä



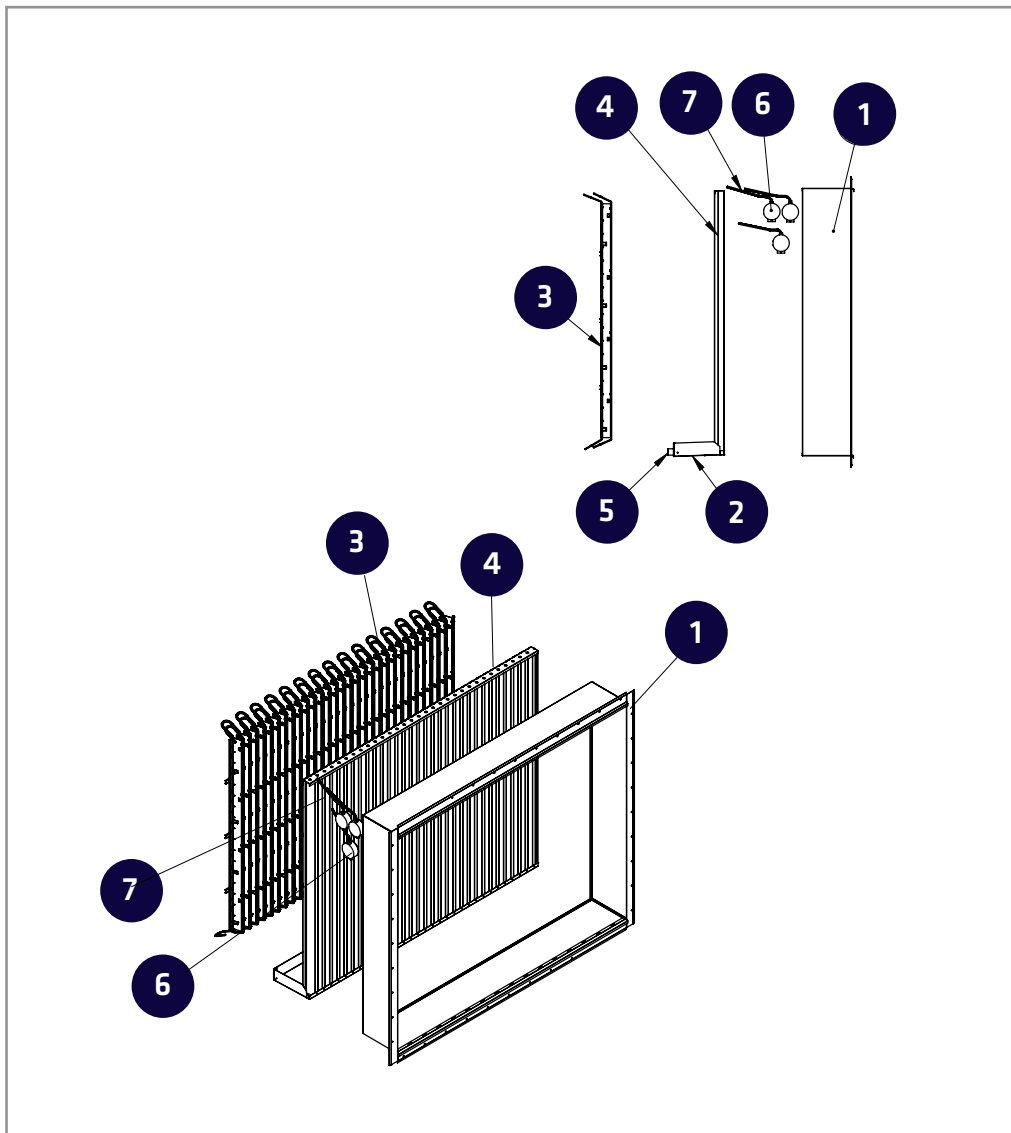
- 1 TUISKU-PU kehys
- 2 Vedenpoistokaukalo viemäröinnillä
- 3 Sulanapitolämmitysyksikkö
- 4 Säleikkö
- 5 Vedenpoistoviemäri, 1 1/4 tuuman messinkinen liitosyhde klemmariliitokselle
- 6 Jakorasia IP67
- 7 Kumikaapeli 3x2,5 mm²

Uppoasenteinen TUISKU-kokoonpano kahdella sulanapitolämmitysyksiköllä



- 1 TUISKU-PU kehys
- 2 Vedenpoistokaukalo viemäröinnillä
- 3 Sulanapitolämmitysyksikköjä, 2 kpl
- 4 Säleikkö
- 5 Vedenpoistoviemäröinti, 1 1/4 tuuman messinkinen liitosyhde klemmariliitokselle
- 6 Jakorasia IP67, 2 kpl
- 7 Kumikaapeli 3x2,5 mm², 2 kpl

Uppoasenteinen TUISKU-kokoonpano kolmella sulanapitolämmitysyksiköllä



- 1 TUISKU-PU kehys
- 2 Vedenpoistokaukalo viemäröinnillä
- 3 Sulanapitolämmitysyksikköjä, 3 kpl
- 4 Säleikkö
- 5 Vedenpoistoviemärointi, 1 1/4 tuuman messinkinen liitosyhde klemmariliitokselle
- 6 Jakorasia IP67, 3 kpl
- 7 Kumikaapeli 3x2,5 mm², 3 kpl

TUISKU-AF vakiomallisto ja kaapeloinnit

Vihreä alue = 1 syöttökaapeli (230VAC), max. teho 1935W

Sininen alue = 2 syöttökaapelia (2 x 230VAC), max. teho 3870W

Harmaa alue = 3 syöttökaapelia (3 x 230VAC), max. teho 5805W



Pinta-asenteisen TUISKU:n nimellimitat (L x H)

| | 1000 | 1200 | 1400 | 1600 | 1800 | 2000 | 2200 |
|------|----------|-----------|-----------|-----------|-----------|-----------|-----------|
| 800 | 962x839 | 1148x839 | 1396x839 | 1582x839 | | | |
| 1000 | 962x1025 | 1148x1025 | 1396x1025 | 1582x1025 | 1768x1025 | 1954x1025 | |
| 1200 | 962x1211 | 1148x1211 | 1396x1211 | 1582x1211 | 1768x1211 | 1954x1211 | 2140x1211 |
| 1400 | 962x1459 | 1148x1459 | 1396x1459 | 1582x1459 | 1768x1459 | 1954x1459 | 2140x1459 |
| 1600 | 962x1645 | 1148x1645 | 1396x1645 | 1582x1645 | 1768x1645 | 1954x1645 | 2140x1645 |
| 1800 | 962x1831 | 1148x1831 | 1396x1831 | 1582x1831 | 1768x1831 | 1954x1831 | |
| 2000 | 962x2017 | 1148x2017 | 1396x2017 | 1582x2017 | 1768x2017 | | |

Pinta-asenteisen TUISKU-AF:n sähkötehot (W)

| | 1000 | 1200 | 1400 | 1600 | 1800 | 2000 | 2200 |
|------|------|------|------|------|------|------|------|
| 800 | 1215 | 1431 | 1719 | 1935 | | | |
| 1000 | 1485 | 1755 | 2250 | 2520 | 2655 | 2925 | |
| 1200 | 1755 | 2214 | 2646 | 2970 | 3159 | 3483 | 4077 |
| 1400 | 2160 | 2538 | 3042 | 3375 | 3663 | 4311 | 4689 |
| 1600 | 2430 | 2862 | 3375 | 3870 | 4437 | 4869 | 5301 |
| 1800 | 2700 | 3186 | 3834 | 4455 | 4941 | 5427 | |
| 2000 | 2970 | 3510 | 4365 | 4905 | 5445 | | |

Uppoasenteisen TUISKU:n nimellimitat (L x H)

| | 1000 | 1200 | 1400 | 1600 | 1800 | 2000 | 2200 |
|------|----------|-----------|-----------|-----------|-----------|-----------|-----------|
| 800 | 967x798 | 1153x798 | 1401x798 | 1587x798 | 1773x798 | 1959x798 | 2145x798 |
| 1000 | 967x984 | 1153x984 | 1401x984 | 1587x984 | 1773x984 | 1959x984 | 2145x984 |
| 1200 | 967x1170 | 1153x1170 | 1401x1170 | 1587x1170 | 1773x1170 | 1959x1170 | 2145x1170 |
| 1400 | 967x1418 | 1153x1418 | 1401x1418 | 1587x1418 | 1773x1418 | 1959x1418 | 2145x1418 |
| 1600 | 967x1604 | 1153x1604 | 1401x1604 | 1587x1604 | 1773x1604 | 1959x1604 | 2145x1604 |
| 1800 | 967x1790 | 1153x1790 | 1401x1790 | 1587x1790 | 1773x1790 | 1959x1790 | |
| 2000 | 967x1976 | 1153x1976 | 1401x1976 | 1587x1976 | 1773x1976 | | |

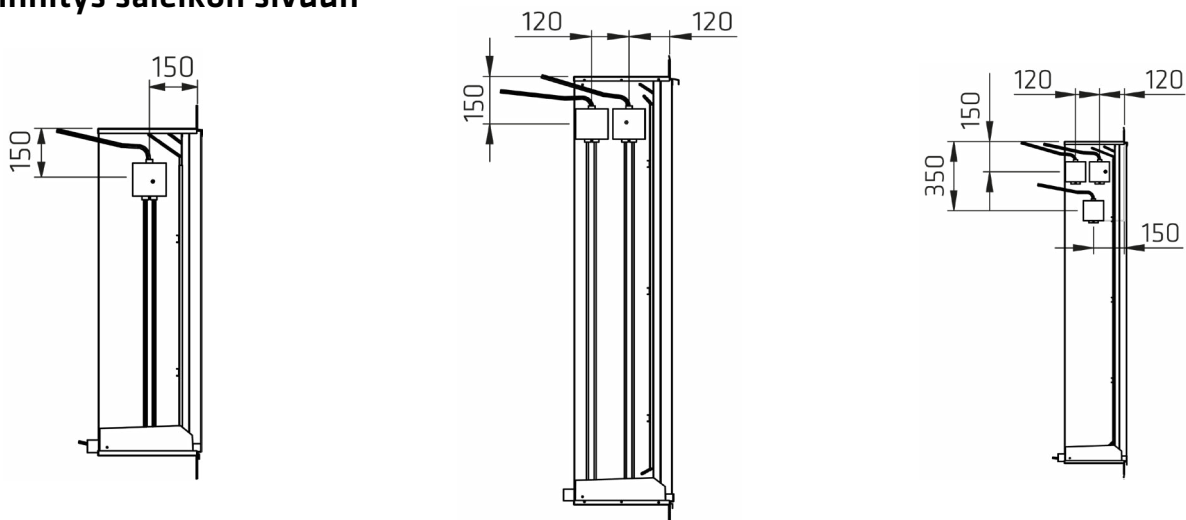
Uppoasenteisen TUISKU-AF:n sähkötehot / W

| | 1000 | 1200 | 1400 | 1600 | 1800 | 2000 | 2200 |
|------|------|------|------|------|------|------|------|
| 800 | 1215 | 1431 | 1719 | 1935 | 2151 | 2367 | 2583 |
| 1000 | 1485 | 1755 | 2250 | 2520 | 2655 | 2925 | 3195 |
| 1200 | 1755 | 2214 | 2646 | 2970 | 3159 | 3483 | 4077 |
| 1400 | 2160 | 2538 | 3042 | 3375 | 3663 | 4311 | 4689 |
| 1600 | 2430 | 2862 | 3375 | 3870 | 4437 | 4869 | 5301 |
| 1800 | 2700 | 3186 | 3834 | 4455 | 4941 | 5427 | |
| 2000 | 2970 | 3510 | 4365 | 4905 | 5445 | | |

Jakorasioiden kytkennät

Jakorasiat voidaan sijoittaa säleikön sivulle tai yläreunaan.

Kiinnitys säleikön sivuun

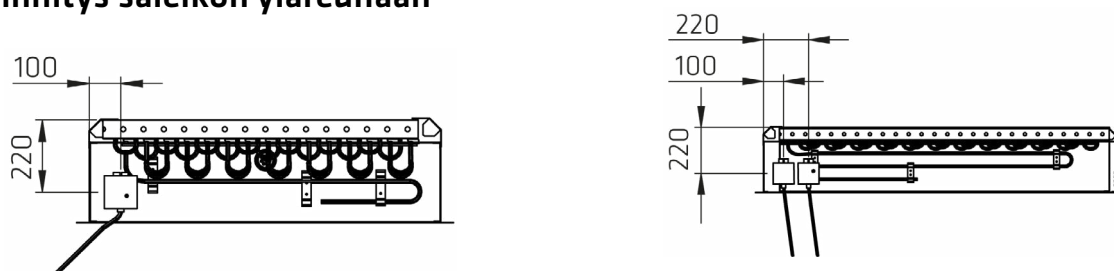


- 1 kpl Selecast-jakorasia
- 2 m kumikaapeli

- 2 kpl Selecast-jakorasia
- 2 x 2 m kumikaapeli

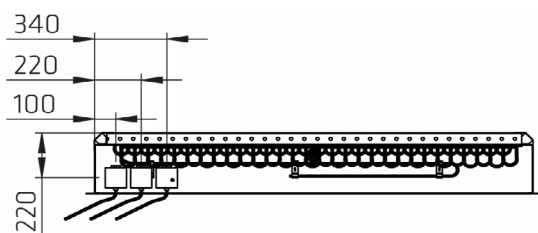
- 3 kpl Selecast-jakorasia
- 3 x 2 m kumikaapeli

Kiinnitys säleikön yläreunaan



- 1 kpl Selecast-jakorasia
- 2 m kumikaapeli

- 2 kpl Selecast-jakorasia
- 2 x 2 m kumikaapeli



- 3 kpl Selecast-jakorasia
- 3 x 2 m kumikaapeli

TUISKU-AF kytkentä



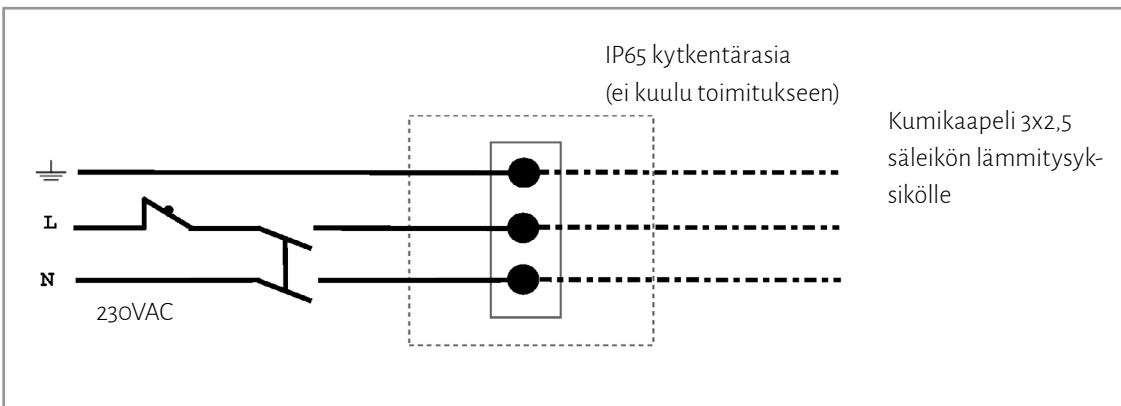
HUOM! Sähkökytkennät saa suorittaa vain sähköalan ammattihenkilö.
VAROITUS! Ulkoilmalaitteen sisällä 230V jännite.

Säleikön mukana toimitetaan 2 metrin kumikaapelit kytkentää varten.

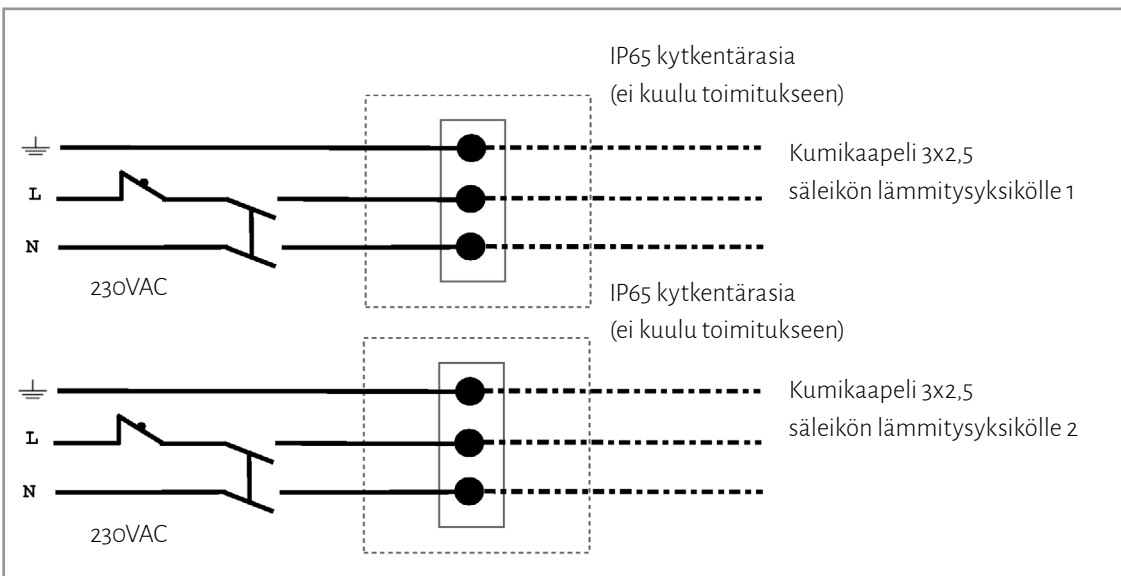
1. Syöttökaapelit liitetään kiinteistön sähkökeskukseen 16A johdonsuoja-automaatin (Type C) taakse.
2. Syöttökaapelit tuodaan kytkentärasiaan (IP65) kaksinapaisen kytkimen kautta.
3. TUISKU-AF säleiköltä tulevat kumikaapelit (2 m) yhdistetään syöttökaapeliin kuvien osoittamalla tavalla IP65 luokan kytkentärasia.

HUOM! Jos syöttökaapeli on vaurioitunut, se on vaihdettava valmistajan, huoltoedustajan tai vastaavan ammattihenkilön toimesta vaaran välttämiseksi.

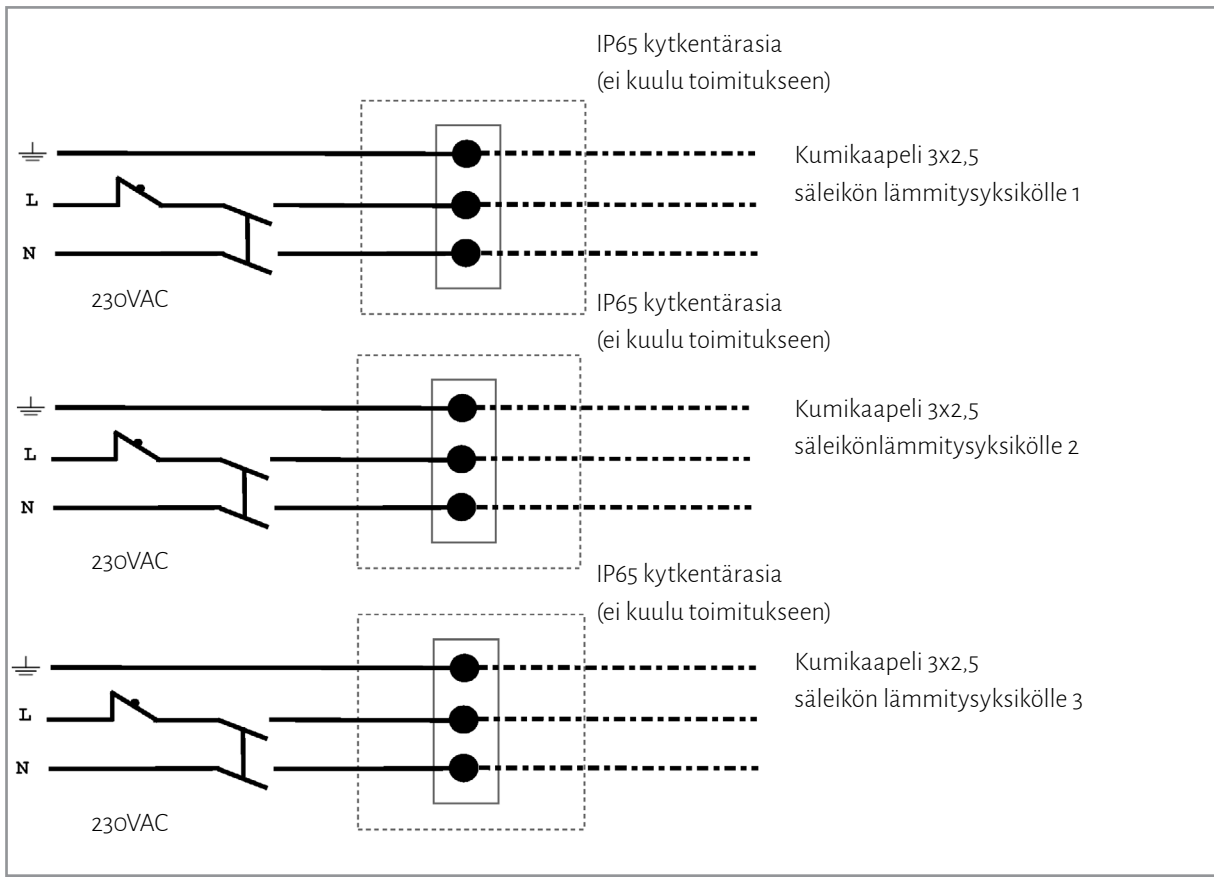
1. Kytkentä yhdelle lämmitysyksikölle (230 VAC)



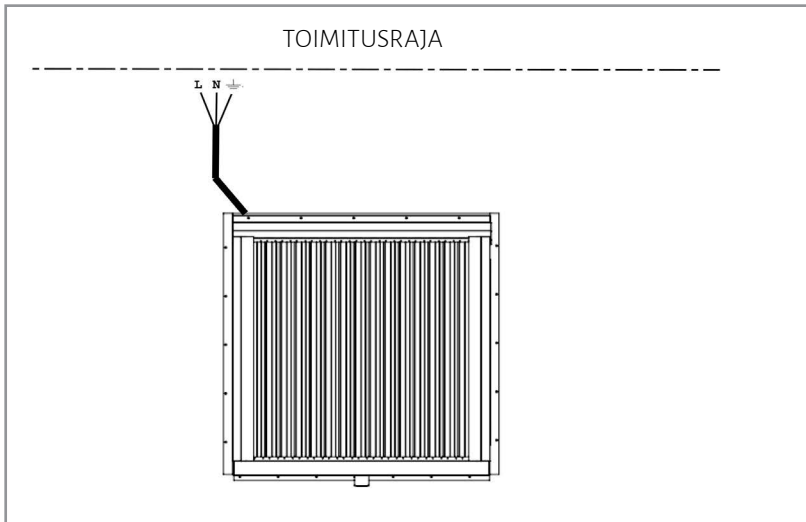
2. Kytkentä kahdelle lämmitysyksikölle (2x230 VAC)



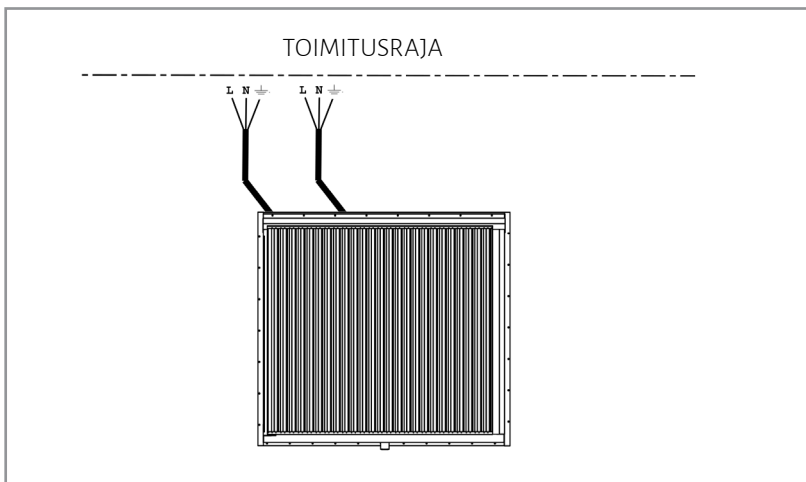
3. Kytkentä kolmelle lämmitysyksikölle (3x230 VAC)



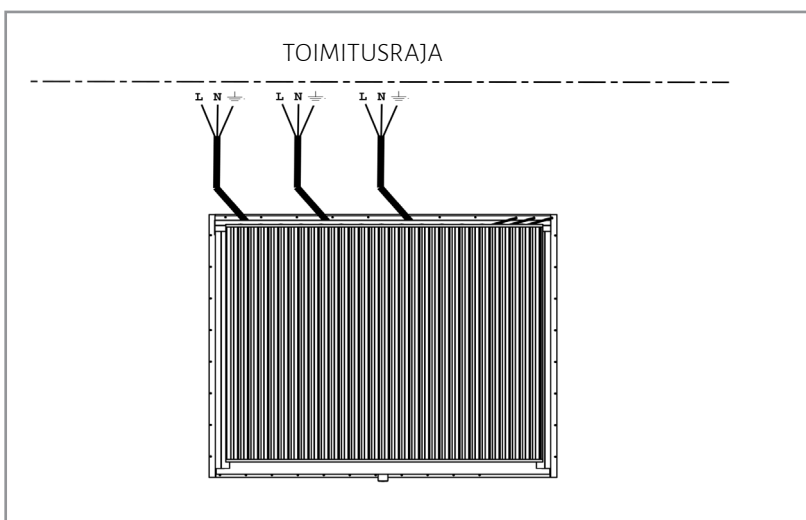
TUISKU-AF Toimitusrajat



Esimerkki TUISKU-säleiköstä yhdellä lämmitysyksiköllä.

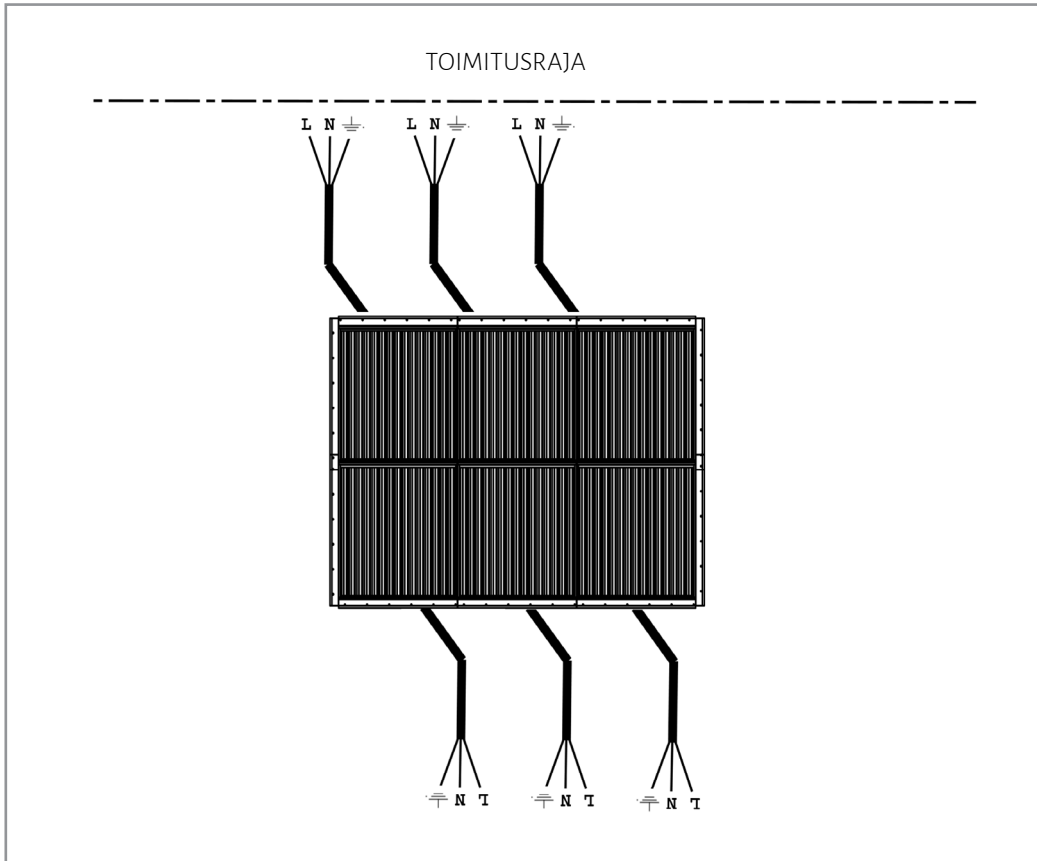


Esimerkki TUISKU-säleiköstä koossa 1600x1400 mm kahdella lämmitysyksiköllä.



Esimerkki TUISKU-säleiköstä koossa 2000x1600 mm kolmella lämmitysyksiköllä.

Sulanapitolämmitysyksikköjen määrä määräytyy kokonaisuudessa käytettyjen säleikkömoduulien kokojen perustella. Alla esimerkki koon 3000x2000 moniosaisesta TUISKU-säleiköstä, joka koostuu kuudesta 1000x1000 mm säleikkömoduulista, jossa jokaiselle on oma sulanapitolämmitysyksikkö.



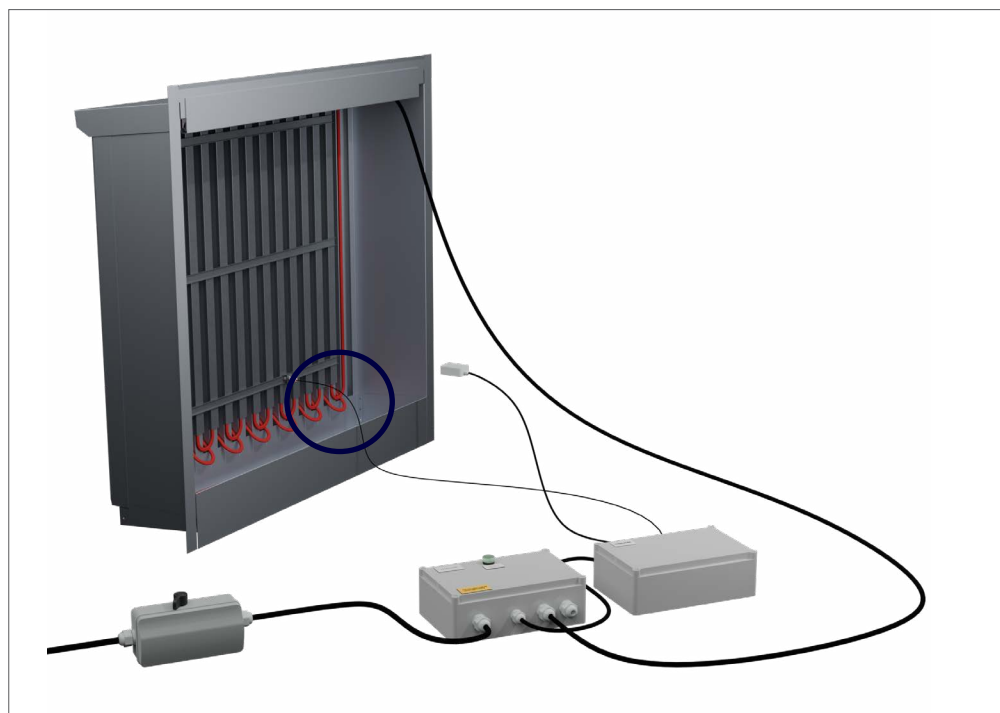
TUISKU-AF ohjauksen kytkentä

Huom! Asennuksen saa suorittaa vain sähköalan ammattihenkilö. Ohjausosassa on 230 VAC / 400 VAC vierasjännite.

Järjestelmä

Järjestelmä koostuu ohjaus- ja teho-osasta. Järjestelmä mittaa lämpötilaa, jonka toiminta-alue asetellaan ohjausosasta (kts Lämpötila-anturin säätö) ja järjestelmä tunnistaa säleikköön syntyneen lumen.

Lumentunnistuksen herkkyys on aseteltu tehtaalla valmiiksi, mutta sitä voi ja usein herkkyyttä on syytäkin säätää anturilta vastaamaan kohteen olosuhteita. Ohjauksesta on kolme eri tehoversiota: 5,5 kW, 11 kW ja 18 kW. Yksi TUISKU-AF-teho-osa kykenee syöttämään virtaa useammalle moduulille samanaikaisesti. Tämä vähentää tarvittavien komponenttien määrää ja säästää asennuskustannuksissa, kunhan järjestelmän kokonaisteho pysyy teho-osan kapasiteetin rajoissa.



Huom: Lumentunnistusanturi on asennettu tehtaalla valmiiksi säleikön takimmaiseen säleeseen, missä se on mahdollisimman hyvässä suojassa mekaanisilta vaurioilta.

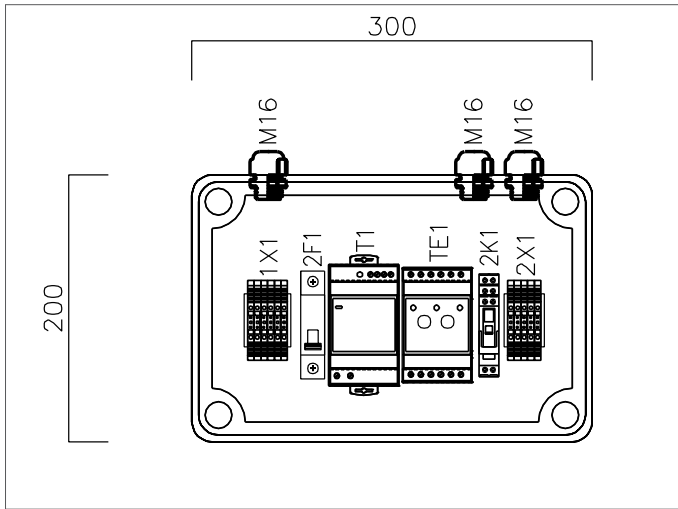
Toiminta

Lämmitys lähtee päälle, kun lämpötila-alue on asetellulla välillä ja lumentunnistusanturi tunnistaa, että säleikössä on lunta tai jäätä. Lämmitys sammuu, kun ehdot eivät enää täyty.

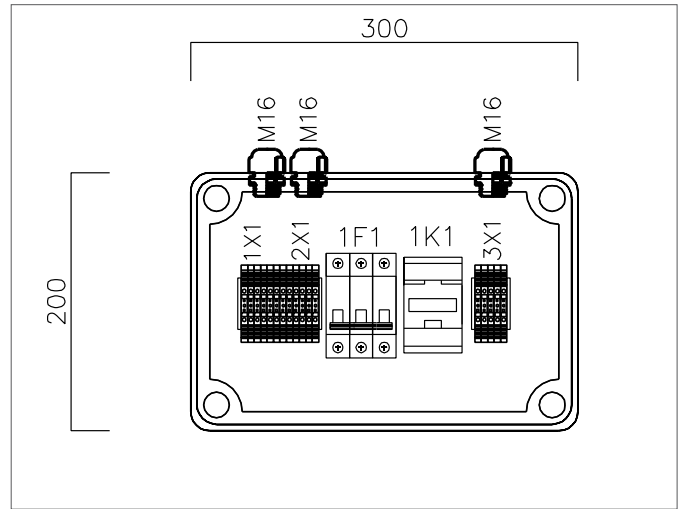
Teho-osaan voidaan liittää ulkopuolinen ohjaus. Ulkopuolinen ohjaus ohittaa järjestelmä oman ohjauksen, eli on pakkotoiminen. Se kytketään teho-osan 2X1 liittimen koskettimiin 3 ja 4.

Ulkopuolisen pakotetun ohjauksen kytkin on suositeltavaa sijoittaa näkyvälle paikalle ja indikoida pakko-ohjausta esim merkkivalolla, jotta lämmitys ei ole turhaan päällä. Suositeltava vaihtoehto on myös kytkin aikaohjauksella, jolloin lämmitys ei jää vahingossakaan päälle pidemmäksi aikaa.

Ohjausosa



Teho-osa

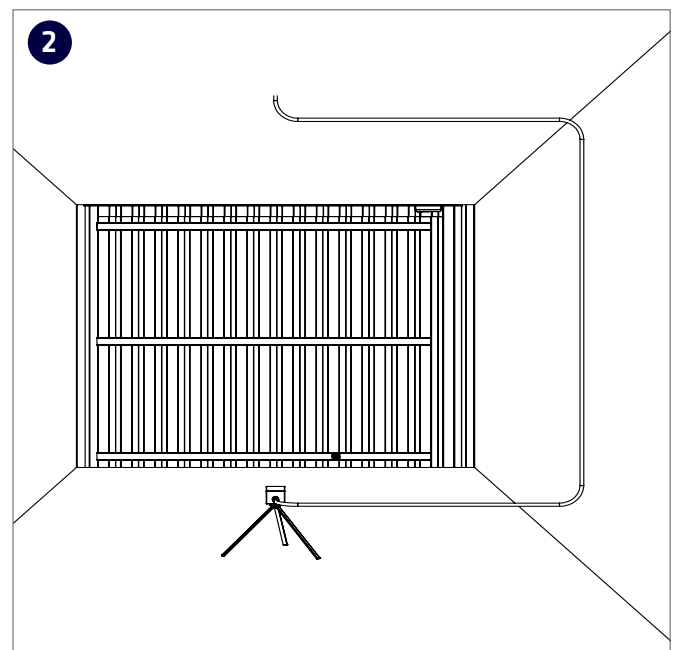
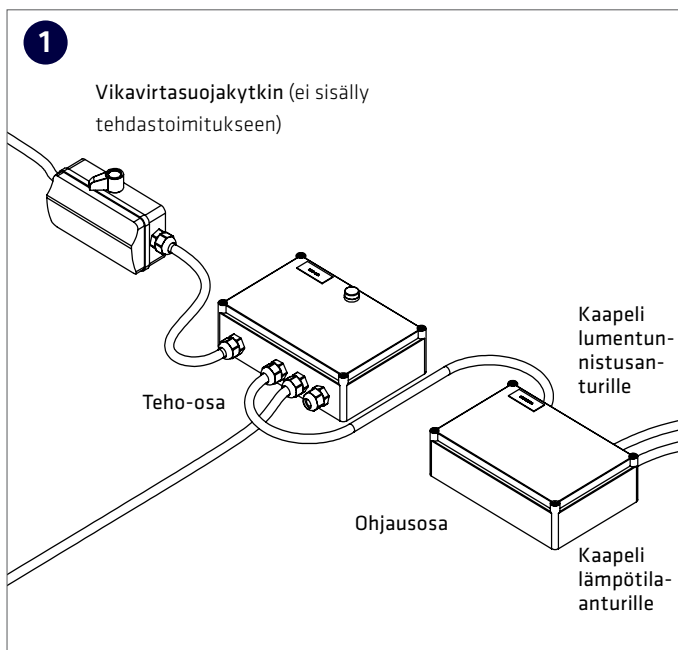


Kytkeminen

Lämmityskaapelin eristysvastus tulee mitata, kun säleikkö on asennettu, mutta lämmityskaapelia ei ole kytketty.

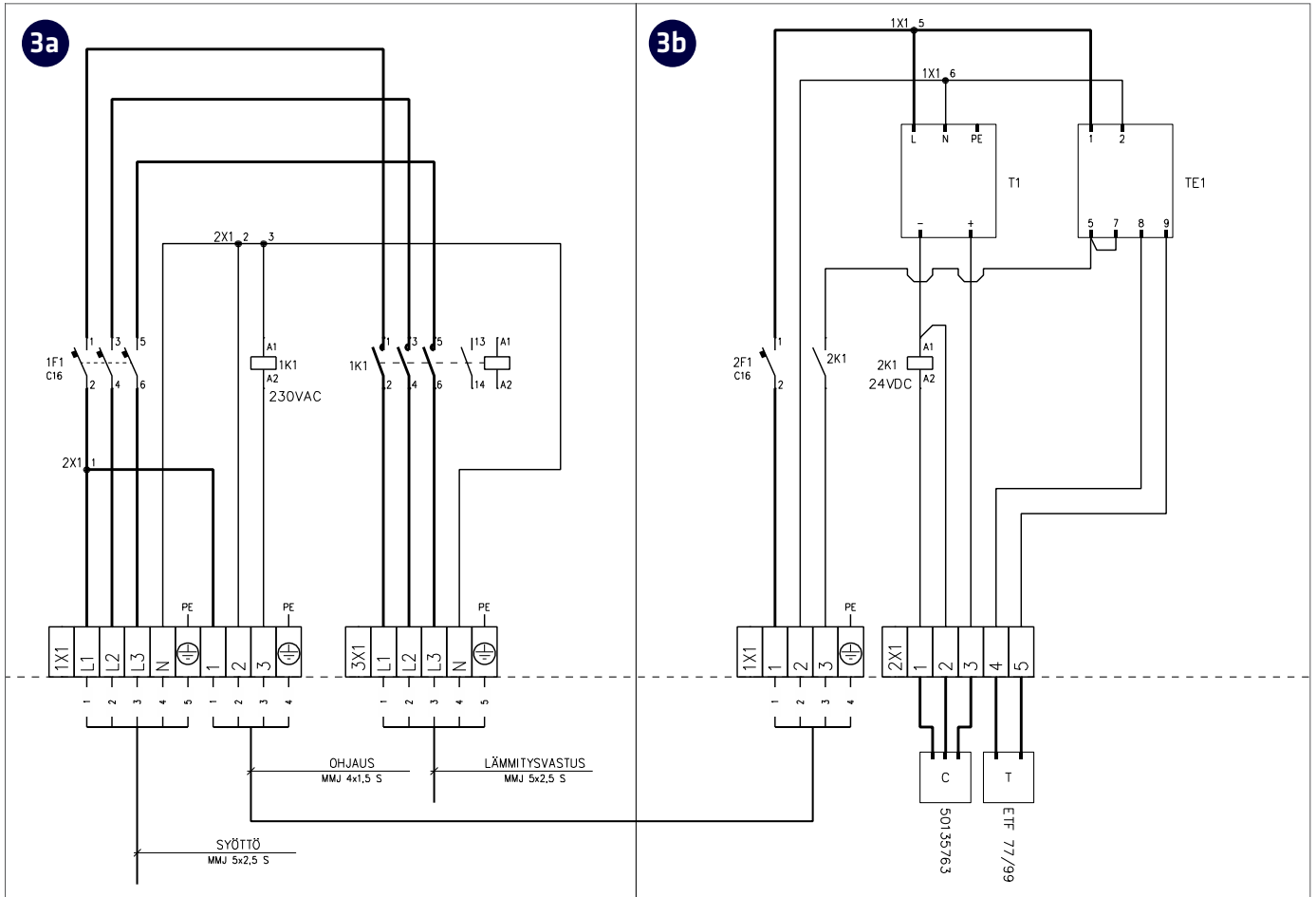
- 1 Asenna ohjausosa ja teho-osa kuivaan ja huoltoystävälliseen paikkaan. Maksimi etäisyys säleiköltä on 50 metriä. Sähkösuunnittelijan tulee mitoittaa sulanapitojärjestelmän syöttökaapeli.
- 2 Asenna lämpötila-anturi imukammion sisälle ilmapirtaan lähelle säleikköä. Lämpötila-anturin kaapeli kytketään suoraan anturin nastoista ohjausosan liittimiin. Lämpötila-anturille suositellaan esim 2x1,5 mm² HO7RN-F kumikaapelia. Kaapelin maksimi pituus on 50 metriä.

Tuo lumen- ja jääntunnistusanturin kaapeli imukammion ulkopuolelle ja kytke se ohjausosaan. Mikäli anturin oma kaapeli ei ole tarpeeksi pitkä tuodaksesi sitä suoraan ohjausosalle, voit jatkaa sitä kytkentärasialla 50 metriin saakka esim 4x0,34 PUR vaipalla olevalla kaapelilla.



Teho-osa

Ohjausosa



3 Kytke kaapelit kuvien mukaisesti.

3a Teho-osa:

Nousu liittimeen 1X1: L1, L2, L3, N ja PE

Ohjausosan ja teho-osan välikaapeli liittimeen 1X1: 1,2,3,4 ja PE

Liittimeen 2X1 voidaan kytkeä ulkoinen ohjaus, yleensä ei kytkeä mitään.

Lämmitysvastus liittimeen 3X1: L1, L2, L3, N ja PE

3b Ohjausosa:

Välikaapeli liittimeen 1X1: 1,2,3,4 ja PE

Lumentunnistustanturi liittimeen 2X1:

- 1 – Musta
- 2 – Sininen
- 3 – Ruskea

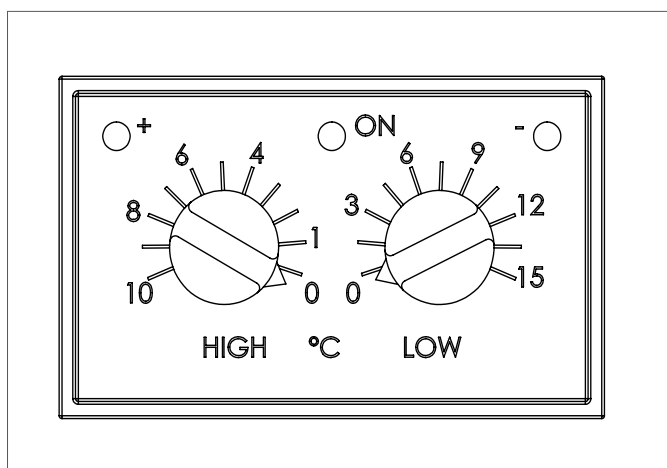
Lämpötila-anturi: 4 ja 5

Tarkasta kytkennät ja kytke järjestelmään jännite.

Lämpötilan säätö

Tehdasasetus lämmitykselle on LOW -2 C ja HIGH + 2 C.

Pitkä anturikaapeli voi vaikuttaa lämpötilamittauksen tarkkuuteen. Mikäli lämpötilaa on tarpeen säätää esimerkiksi säleikön pintaan kertyneen lumen vuoksi, säätö tehdään ohjausosassa sijaitsevan termostaatin avulla ja/tai säätämällä lumentunnistusanturin herkkyyttä.



Mikäli säleikköön muodostuu jäätä tai lunta:

- JA vihreä merkkivalo palaa, "LOW"-arvoa säädetään matalammaksi, kunnes punainen merkkivalo palaa.

- JA keltainen merkkivalo palaa, "HIGH" arvoa säädetään ylemmäksi, kunnes punainen merkkivalo palaa.

Säätö voidaan joutua suorittamaan useamman kerran.

"LOW" lämpötila-arvot ovat pakkasarvoja 0 - -15 C.

"HIGH" lämpötila-arvot ovat nollan yläpuolella 0 - +10 C.

Huom! Mikäli erikoisolosuhteden takia halutaan pakko-ohjata sulanapito päälle kylmemmässä ilmassa kuin -15 °C, voidaan teho-osaan liittää ulkopuolinen ohjaus.

Merkkivalo

Ohjausosan termostaatti:

- Keltainen LED palaa: lämpötila on yli asetusarvon
- Punainen LED palaa: Lämmitys on käynnissä
- Vihreä LED palaa: Lämpötila on alle asetusarvon

Teho-osa:

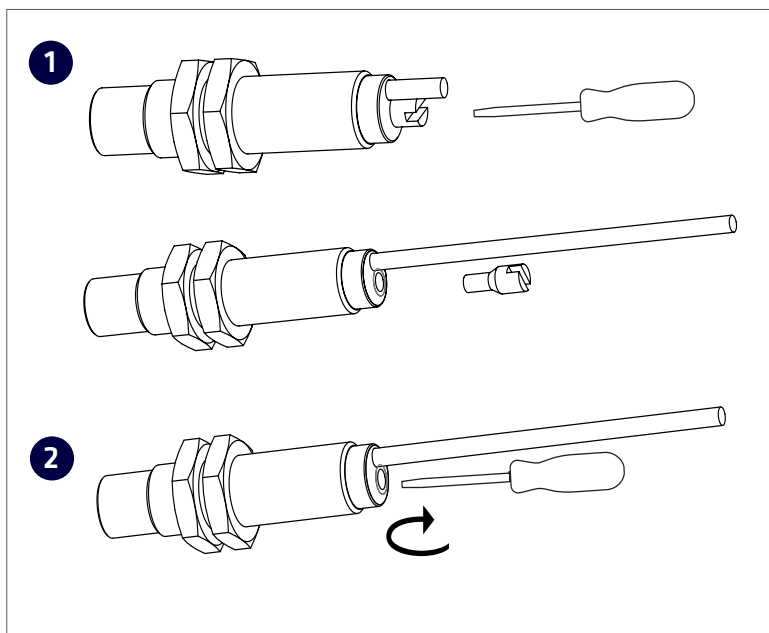
- Teho-osan vihreä merkkivalo syttyy, kun lämmitys on päällä.

Ulkopuolinen indikointi

Teho-osan kontaktorin apukoskettimesta saa potentiaalivapaan tiedon, kun lämmitys on päällä. Tähän voidaan liittää halutessa esimerkiksi ulkopuolinen merkkivalo indikoimaan sulanapidon toimintaa.

Anturin herkkyuden säätö

Anturi on tehdasasetuksilla toimintavalmis. Anturin merkkivalo on päällä kun se tunnistaa lumen ja jään. Jos herkkyyttä täytyy säätää, niin sitä säädetään seuraavasti:



- 1 Huom: Säätöruuvi on ruuvattavan suojatulpan alla.
- 2 Säätöruuvi käännetään pienellä talttapäisellä ruuvimeisselillä. Kääntäminen ja säätö vaativat huolellisuutta. Säädetessä anturin herkkyyttä, tulee anturin pinnan olla märkä tai se tulee kastella märäksi, jotta se voi tunnistaa kosteuden.
 - Herkkyys kasvaa, kun ruuvia kääntää myötäpäivään
 - Herkkyys vähenee, kun ruuvia kääntää vastapäivään

TUISKU-AF käyttö

Lumen ja jään sulatus kytketään päälle:

- Kytetään päälle ON/OFF-kytkimestä, kun olosuhteiden puolesta on vaarana, että säleikkö jäätyy.*
- Automaattisesti, kun järjestelmään on kytketty jää- ja lumianturi*

*Ei sisälly toimitukseen.

Kiitos, että olette valinneet Suomessa valmistetun tuotteen!

Mikäli Sinulla on kysymyksiä liittyen TUISKU:jen kytkentään tai käyttöön, voit olla yhteydessä Climecon asiakaspalveluun

Puh. 020 198 6600

Sähköposti info@climecon.fi

Climecon Oy

Lämmittäjänkatu 4 A
00880 HELSINKI

climecon.fi